

Algoritmos y Estructuras de Datos II

Tipos Abstractos de Datos (TADs o ADTs en inglés)

13 de abril de 2020

Clase de hoy

- 1 Tipos abstractos de datos (TADs)
- 2 Especificación de TADs
- 3 Implementación de TADs
- 4 Listas
- 5 TAD Contador

Tipos abstractos de datos (TADs)

Tipos concretos.

- Son nativos del lenguaje.
- Tipos básicos: enteros, booleanos, char, etc.
- Tipos más complejos: arreglos, punteros, tuplas.
- En general conocemos cómo están implementados en el lenguaje.

Tipos abstractos.

- Se definen **especificando** constructores y operaciones.
- Podemos tener varias **implementaciones** para un mismo TAD.
- En general surgen de analizar un problema a resolver.
- El problema evidencia qué necesitamos representar y qué operaciones tener.

Especificación

Para especificar un TAD debemos:

- Indicar su nombre
- Especificar constructores: procedimientos o funciones mediante los cuales puedo crear elementos del tipo que estoy especificando.
- Especificar operaciones: todos los procedimientos o funciones que permitirán manipular los elementos del tipo de datos que estoy especificando.
- Indicamos los tipos de cada constructor y operación (el encabezado de los procedimientos o funciones), y mediante lenguaje natural explicamos qué hacen.
- Algunas operaciones pueden tener restricciones que las indicamos mediante **precondiciones**.
- Debemos especificar también una operación de *destrucción* que libera la memoria utilizada por los elementos del tipo, en caso que sea necesario.

Implementación

A partir de una especificación de un TAD, para implementarlo debemos:

- Definir un nuevo tipo con el nombre del TAD especificado. Para ello utilizamos tipos concretos y otros tipos definidos previamente.
- Implementar cada constructor respetando los tipos tal como fueron especificados.
- Implementar cada operación respetando los tipos tal como fueron especificados.
- Implementar operación de destrucción liberando memoria si es que se ha reservado al construir los elementos.
- Pueden surgir nuevas restricciones que dependen de cómo implementamos el tipo.
- Puedo necesitar operaciones auxiliares que no están especificadas en el tipo.

Listas

- Las listas permiten resolver una gran cantidad de problemas.
- Son colecciones de elementos de un mismo tipo, de tamaño variable.
- Toda lista o bien es vacía o bien tiene al menos un elemento al comienzo.
- Operaciones:
 - decidir si una lista es vacía
 - tomar el primer elemento
 - tirar el primer elemento
 - agregar un elemento al final
 - obtener la cantidad de elementos
 - concatenar dos listas
 - obtener el elemento en una posición específica
 - tomar una cantidad arbitraria de elementos
 - tirar una cantidad arbitraria de elementos
 - copiar una lista en una nueva

Especificación de Listas

spec List of T where

constructors

fun empty() **ret** l : List of T
{- *crea una lista vacía.* -}

proc addl (**in** e : T, **in/out** l : List of T)
{- *agrega el elemento e al comienzo de la lista l.* -}

destroy

proc destroy (**in/out** l : List of T)
{- *Libera memoria en caso que sea necesario.* -}

Especificación de Listas

operations

```
fun is_empty(l : List of T) ret b : bool  
{- Devuelve True si l es vacía. -}
```

```
fun head(l : List of T) ret e : T  
{- Devuelve el primer elemento de la lista l -}  
{- PRE: not is_empty(l) -}
```

```
proc tail(in/out l : List of T)  
{- Elimina el primer elemento de la lista l -}  
{- PRE: not is_empty(l) -}
```

```
proc addr (in/out l : List of T, in e : T)  
{- agrega el elemento e al final de la lista l. -}
```

```
fun length(l : List of T) ret n : nat  
{- Devuelve la cantidad de elementos de la lista l -}
```

```
proc concat(in/out l : List of T, in l0 : List of T)  
{- Agrega al final de l todos los elementos de l0  
en el mismo orden. -}
```

```
fun index(l : List of T, n : nat) ret e : T  
{- Devuelve el n-ésimo elemento de la lista l -}  
{- PRE: length(l) > n -}
```

```
proc take(in/out l : List of T, in n : nat)  
{- Deja en l sólo los primeros n  
elementos, eliminando el resto -}
```

```
proc drop(in/out l : List of T, in n : nat)  
{- Elimina los primeros n elementos de l -}
```

```
fun copy_list(l1 : List of T) ret l2 : List of T  
{- Copia todos los elementos de l1 en la nueva lista l2 -}
```


Especificación de Listas

- Para **usar** desde algún programa el tipo de las listas, alcanza con su especificación.
- Mediante sus **constructores** empty y addl pueden crearse listas vacías o agregar a una lista un elemento nuevo, respectivamente.
- Las **operaciones** permiten manipular las listas de acuerdo a la funcionalidad que el TAD provee.
- **No** es necesario conocer la implementación para poder **usar** el TAD.

Ejemplo de uso del TAD Lista

```
fun promedio (l : List of float) ret r : float
  var largo : nat
  var elem : float
  var laux : List of float

  laux := copy(l)
  r := 0.0
  largo := length(l)
  do (not is_empty(laux))
    elem := head(laux)
    r := r + elem
    tail(laux)
  od
  destroy(laux)
  r := r / largo
end proc
```

Implementación de Listas mediante punteros

- Implementaremos el TAD lista utilizando punteros, implementación conocida como **lista enlazada**.
- Cada elemento de la lista estará alojado en un *nodo* conteniendo además un puntero hacia el siguiente.
- Una lista será un puntero a un nodo.
- La lista vacía se implementa con el puntero **null**.
- Esta implementación permite tener la lista de elementos almacenada en lugares de la memoria no necesariamente contiguos.
- No existe límite teórico para almacenar elementos. En la práctica dicho límite será la cantidad de memoria.

Implementación de Listas mediante punteros

implement List of T where

type Node of T = **tuple**

elem : T

next : **pointer to** (Node of T)

end tuple

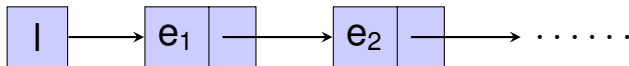
type List of T = **pointer to** (Node of T)

fun empty() **ret** l : List of T

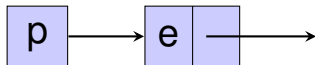
l := **null**

end fun

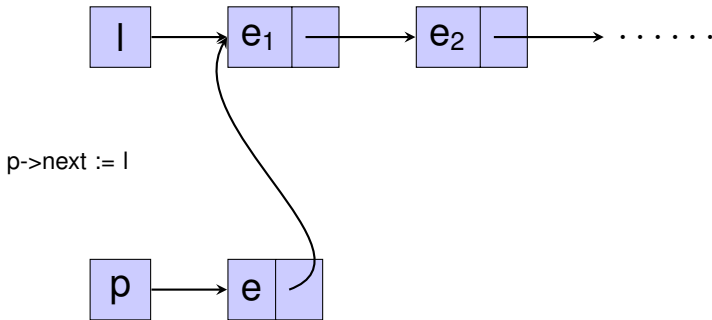
Implementación de Listas mediante punteros: addl



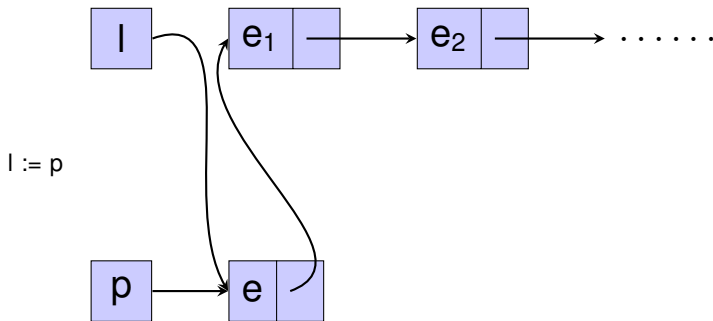
alloc(p)
p->elem := e



Implementación de Listas mediante punteros: addl



Implementación de Listas mediante punteros: addl



Implementación de Listas mediante punteros

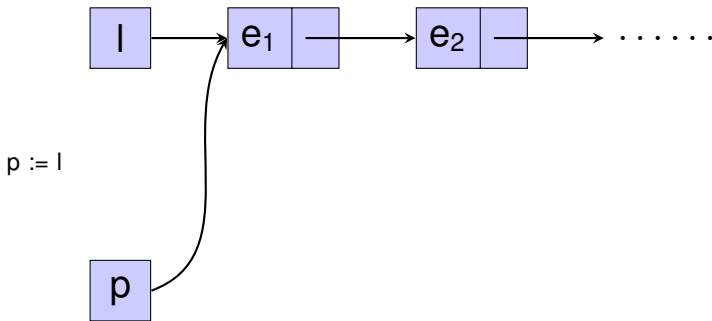
```
proc addl (in e : T, in/out l : List of T)  
  var p : pointer to (Node of T)  
  alloc(p)  
  p->elem := e  
  p->next := l  
  l := p  
end proc
```


Implementación de Listas mediante punteros

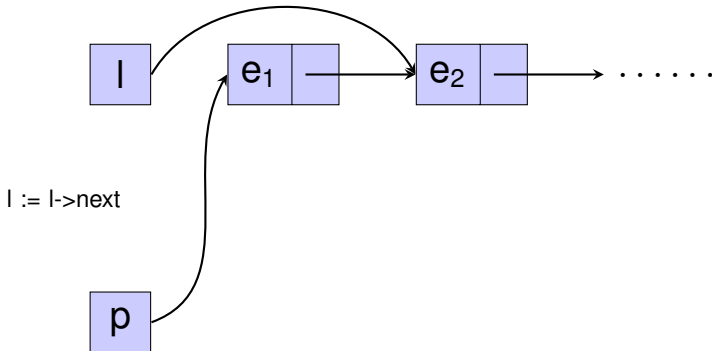
```
fun is_empty(l : List of T) ret b : bool  
  b := l = null  
end fun
```

```
{- PRE: not is_empty(l) -}  
fun head(l : List of T) ret e : T  
  e := l->elem  
end fun
```

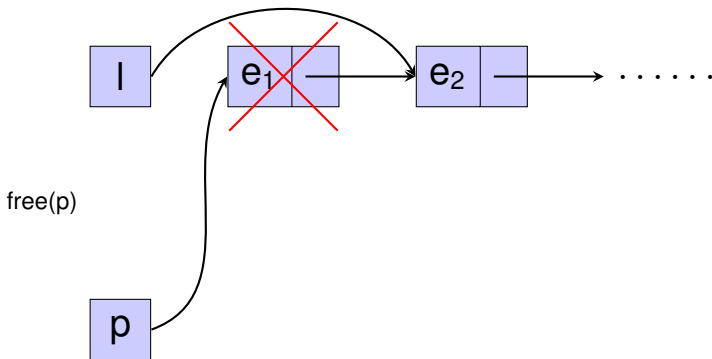
Implementación de Listas mediante punteros: tail



Implementación de Listas mediante punteros: tail



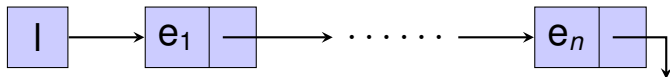
Implementación de Listas mediante punteros: tail



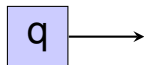
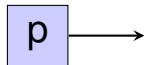
Implementación de Listas mediante punteros: tail

```
{- PRE: not is_empty(l) -}  
proc tail(in/out l : List of T)  
  var p : pointer to (Node of T)  
  p := l  
  l := l->next  
  free(p)  
end proc
```

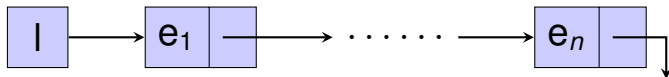
Implementación de Listas mediante punteros: addr



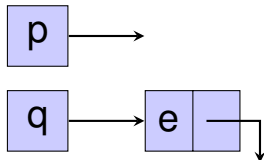
var p, q : pointer to Node of T



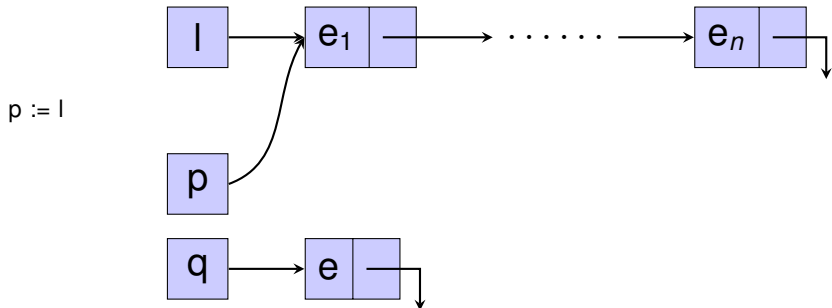
Implementación de Listas mediante punteros: addr



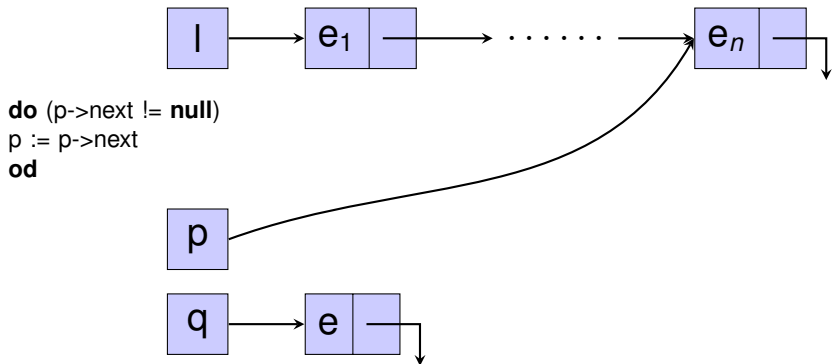
`alloc(q)`
`q->elem := e`
`q->next := null`



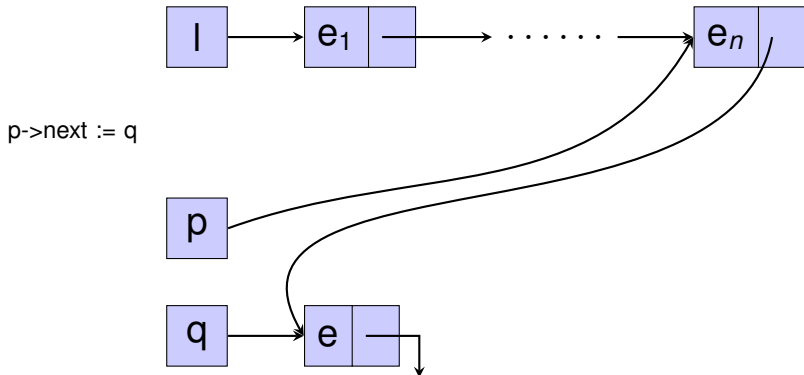
Implementación de Listas mediante punteros: addr



Implementación de Listas mediante punteros: addr



Implementación de Listas mediante punteros: addr



Implementación de Listas mediante punteros: addr

```
proc addr (in/out l : List of T,in e : T)
  var p,q : pointer to (Node of T)
  alloc(q)
  q->elem := e
  q->next := null
  if (not is_empty(l))
    then p := l
      do (p->next != null)
        p := p->next
      od
    p->next := q
  else l := q
  fi
end proc
```

Implementación de Listas mediante punteros

```
fun length(l : List of T) ret n : nat
  var p : pointer to (Node of T)
  n := 0
  p := l
  do (p != null)
    n := n+1
    p := p->next
  od
end fun
```

Ejercicio: Implementar el resto de las operaciones.

Preguntas importantes: ¿cuándo necesito hacer **alloc** a un puntero?

¿cuándo necesito hacer **free**?

Paréntesis balanceados

- Problema:
 - Dar un algoritmo que tome una expresión,
 - dada, por ejemplo, por un arreglo de caracteres,
 - y devuelva verdadero si la expresión tiene sus paréntesis correctamente balanceados,
 - y falso en caso contrario.

Solución conocida

- Recorrer el arreglo de izquierda a derecha,
- utilizando un entero **inicializado en 0**,
- **incrementarlo** cada vez que se encuentra un paréntesis que abre,
- **decrementarlo** (comprobando previamente que no sea nulo en cuyo caso **no están balanceados**) cada vez que se encuentra un paréntesis que cierra,
- Al finalizar, **comprobar** que dicho entero sea cero.
- ¿Es necesario que sea un entero?

Contador

- No hace falta un entero (susceptible de numerosas operaciones aritméticas),
- sólo se necesita **algo** con lo que se pueda
 - inicializar
 - incrementar
 - comprobar si su valor es el inicial
 - decrementar si no lo es
- Llamaremos a ese **algo**, **contador**
- Necesitamos un contador.

TAD Contador

- El contador se define por lo que sabemos de él: sus cuatro operaciones
 - inicializar
 - incrementar
 - comprobar si su valor es el inicial
 - decrementar si no lo es
- Notamos que las operaciones **inicializar** e **incrementar** son capaces de generar todos los valores posibles del contador, por lo que serán nuestros **constructores**.
- **comprobar** en cambio solamente examina el contador,
- **decrementar** no genera más valores que los obtenibles por **inicializar** e **incrementar**

Especificación del TAD Contador

spec Counter **where**

constructors

fun init() **ret** c : Counter
{- *crea un contador inicial.* -}

proc incr (**in/out** c : Counter)
{- *incrementa el contador c.* -}

destroy

proc destroy (**in/out** c : Counter)
{- *Libera memoria en caso que sea necesario.* -}

Especificación del TAD Contador

operations

```
fun is_init(c : Counter) ret b : Bool  
{- Devuelve True si el contador es inicial -}
```

```
proc decr (in/out c : Counter)  
{- Decrementa el contador c. -}  
{- PRE: not is_init(c) -}
```

Resolviendo el problema

- Queremos implementar un algoritmo que resuelve el problema de los paréntesis balanceados utilizando el TAD contador.
- La especificación nos da toda la información que necesitamos tener: constructores y operaciones con sus tipos.
- La idea es iniciar un contador y recorrer el arreglo de caracteres de izquierda a derecha.
- Si encontramos un paréntesis que abre, incrementamos el contador.
- Si encontramos un paréntesis que cierra lo decrementamos.
- Si el contador es inicial y encuentro paréntesis que cierra devuelvo False. Si termino de recorrer el arreglo y el contador no es inicial también doy False.

Algoritmo de control de paréntesis balanceados

```
fun matching_parenthesis (a: array[1..n] of char) ret b: bool  
  var i: nat  
  var c: Counter  
  b:= true  
  init(c)  
  i:= 1  
  do  $i \leq n \wedge b \rightarrow$  if a[i] = '('  $\rightarrow$  inc(c)  
    a[i] = ')'  $\wedge$  is_init(c)  $\rightarrow$  b:= false  
    a[i] = ')'  $\wedge$   $\neg$ is_init(c)  $\rightarrow$  dec(c)  
    otherwise  $\rightarrow$  skip  
  fi  
  i:= i+1  
  
  od  
  b:= b  $\wedge$  is_init(c)  
  destroy(c)  
end fun
```

Implementación del TAD Contador

implement Counter **where**

type Counter = nat

proc init (**out** c: Counter)
 c:= 0
end proc

proc inc (**in/out** c: Counter)
 c:= c+1
end proc

fun is_init (c: Counter) **ret** b: bool
 b:= (c = 0)
end fun

{- **PRE:** not is_init(c) -}
proc dec (**in/out** c: Counter)
 c:= c-1
end proc

proc destroy (**in/out** c: Counter)
 skip
end proc

Todas las operaciones son $\mathcal{O}(1)$.